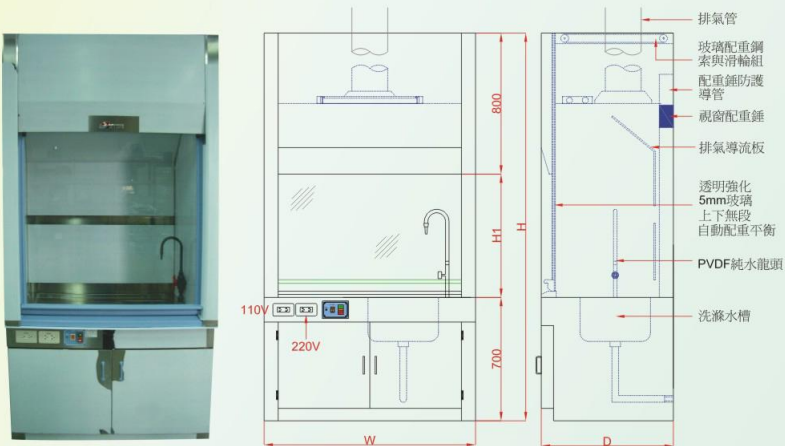
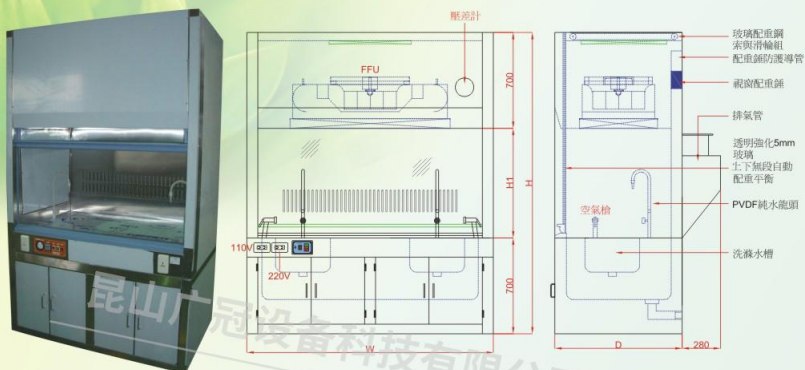


### 淨氣式排氣櫃應用與特點

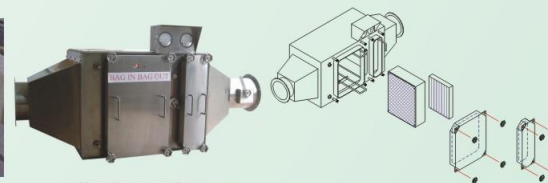
- ◎ 淨氣式排氣櫃將化學殘留物的煙氣，抽離工作人員，使其進入活性炭或化學濾網等初級過濾器，再通往 HEPA 或 ULPA 過濾器，以防止累積化學殘留物的煙氣，進而確保在任何情況下，均能有絕對安全的工作環境；
- ◎ 藉由內建的層流式設計，保護在處理化學品，像具毒性的消毒劑時，獲得相當程度的改善，尤其是跟人體有關的污染物；
- ◎ 當鼓風機風扇故障時，有警報鳴笛聲及視覺上可見的閃爍警示燈，提醒注意通風系統作用，以維護員工的安全；
- ◎ 可選配 UV 紫外線燈，確保整個工作台面，完全不受污染，視需要並可設計有自動關閉裝置。



特殊尺寸及規格可依客户需求制作

### 袋進袋出過濾裝置應用及特點

- ◎ DEVISER 袋進袋出過濾裝置，提供良好工作環境的防護性能，讓工作者在進行 HEPA 或 ULPA 過濾器的定期更換工作時，免於受到有機體與病毒等生物污染之危險性
- ◎ 其適用於任何需要極度清潔度及負壓的環境使用
- ◎ 袋進袋出式過濾器組合，包括有前置過濾器(含維修門)及 HEPA 或 ULPA 過濾器(含維修門)，出入連接風管角鐵法蘭箱體、框架及底座
- ◎ 除維修門外，袋進袋出式過濾器組合為一體成型，其使用氬焊連接方式，於工廠或現場施工組合製作
- ◎ 前置過濾器及 HEPA 或 ULPA 過濾器，均分別裝置有壓差計



袋進袋出過濾裝置

### 隔離手套作業箱

产品特点

- ◎ 有效隔离人员与无菌生产环境，提高产品无菌保证能力，限制人员对无菌产品的污染；
- ◎ 双门互锁传递系统，实现安全隔离传递；
- ◎ 可根据不同工艺要求提供仓内正压或负压控制；
- ◎ 根据需要可选配杀菌装置；
- ◎ 送排风系统可按工艺要求选择循环方式。

